

ESQUEMA:

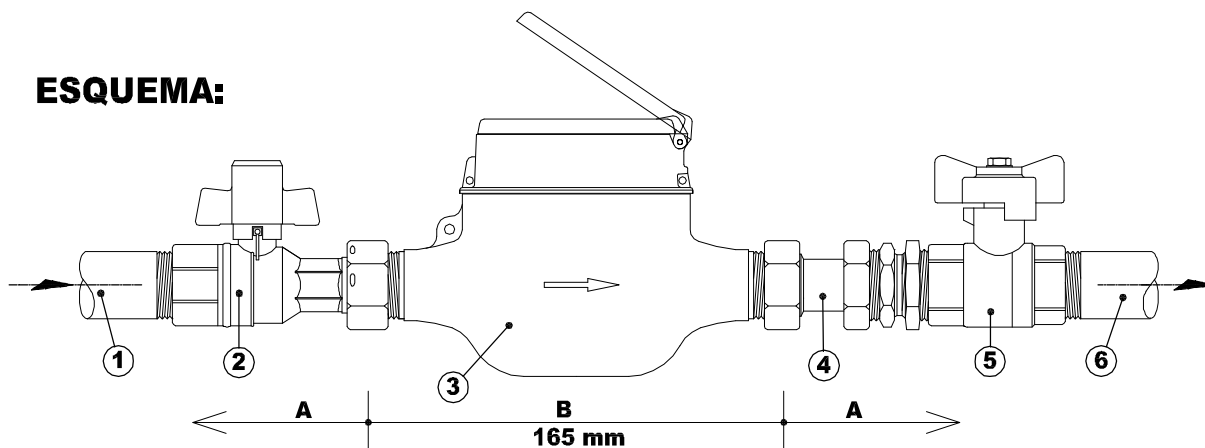


Fig. 1. - Esquema de montagem de contador

Legenda:

- A** - A instalar pelo proprietário
- B** - A instalar pela Vimágua, E.I.M., S.A.

Descrição	DN 15
① - Tubagem de entrada	3/4"
② - Válvula de suspensão do serviço, reta, de esfera, de chave, modelo Bugatti, ou outro a aprovar pela Vimágua, E.I.M., S.A., nos termos da especificação técnica anexa	3/4"
③ - Contador	DN15
④ - Junção extensível	3/4"
⑤ - Válvula de segurança, com válvula de retenção incorporada	3/4"
⑥ - Tubagem de saída	3/4"

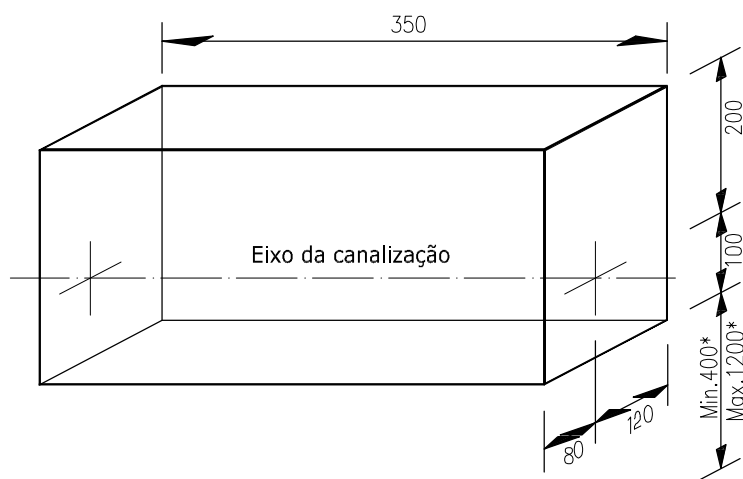


Fig. 2. - Dimensões livres para a instalação do contador

* - Distância ao pavimento
 Medidas em milímetros

Nota 1: O espaço destina-se exclusivamente à instalação do contador

Nota 2: As tubagens de entrada ① e de saída ⑥ deverão ser rigidamente fixadas às paredes laterais

Nota 3: A montagem segundo a ET01 pressupõe a existência de um filtro montado de acordo com a ET06 - Ligação Flangeada. Caso contrário, deverá adotar-se a solução preconizada na ET02, sem aplicação da válvula de retenção ⑧ e sem o o casquilho duplo ③.

NOTA IMPORTANTE:

Qualquer alteração ao presente esquema tipo está sujeito a prévia aprovação pela Vimágua, E.I.M., S.A.

Aplicabilidade:

A configuração apresentada na ET01, destina-se a ser aplicada nas instalações residenciais ou comerciais de pequena dimensão, ambas integradas em prédios em regime de propriedade horizontal, em que não foi possível a opção de instalação em bateria ou não foi possível proceder à execução da instalação com observância das condições constantes da ET02.

Neste caso, o prédio em que estas instalações se localizam, deverá estar dotado de uma ligação flangeada do tipo ET06.2, equipada com a devida proteção de toda a rede predial, para além da válvula de corte e demais acessórios necessários.

O espaço para a instalação do contador, deverá ter as dimensões mínimas definidas nesta Especificação Técnica e deverá assegurar uma adequada proteção do contador e acessórios, contra riscos de destruição que possam ser causados pelos diversos agentes externos.

O espaço destinado exclusivamente à instalação do contador, situar-se-á no exterior da fração, poderá ser executado com qualquer tipo de material, desde que garantam as condições que acima se referem, e devem localizar-se em local que permita o livre acesso para inspeção e leituras, devendo possuir uma porta, com ou sem visor.

Nestas instalações, geralmente destinadas a unidades residenciais ou comerciais de pequena dimensão, os acessórios que deverão incorporar a instalação, tal como constante do índice, serão:

- 1 - A válvula de suspensão, que delimita o ramal de abastecimento da rede predial, servirá para isolamento do ramal, possibilitando o manuseamento do contador ou a suspensão do fornecimento do serviço e deverá ser operado exclusivamente pela Vimágua. Será de tipo com sistema que impeça o seu manuseamento em caso de retirada de contador. Excecionalmente, poderá o utilizador (utente) operar esta válvula, atenta a necessidade motivada por fuga de água localizada entre esta válvula e a válvula de segurança.
- 2 - A válvula de segurança que servirá para isolamento da rede predial, possibilitando operações de manutenção, conservação, renovação e reparação desta. Deverá ser do tipo que inclua funcionalidade de impedir a inversão do sentido de escoamento, tendo uma retenção incorporada. Em alternativa, poderá optar-se por uma válvula de esfera normal, desde que seja instalada, a montante, uma válvula de retenção;

Para além dos acessórios referidos, deverá ser sempre prevista a utilização de dispositivos de ajustamento de comprimento do contador, que permitirão ajustar longitudinalmente os comprimentos de todos os acessórios ao comprimento fixo e rígido das extremidades da instalação. Serão do tipo roscado e montados sempre a jusante do contador.

Será também, na maior parte dos casos, necessário prever a instalação de acessórios para redução e/ou aumento de diâmetro para adaptar os calibres entre as tubagens, os acessórios e o contador.

A responsabilidade pela instalação, manutenção, conservação e substituição dos acessórios mencionados cabe ao respetivo proprietário ou usufrutuário.

NOTA IMPORTANTE:

Qualquer alteração ao presente esquema tipo está sujeito a prévia aprovação pela Vimágua, E.I.M., S.A.