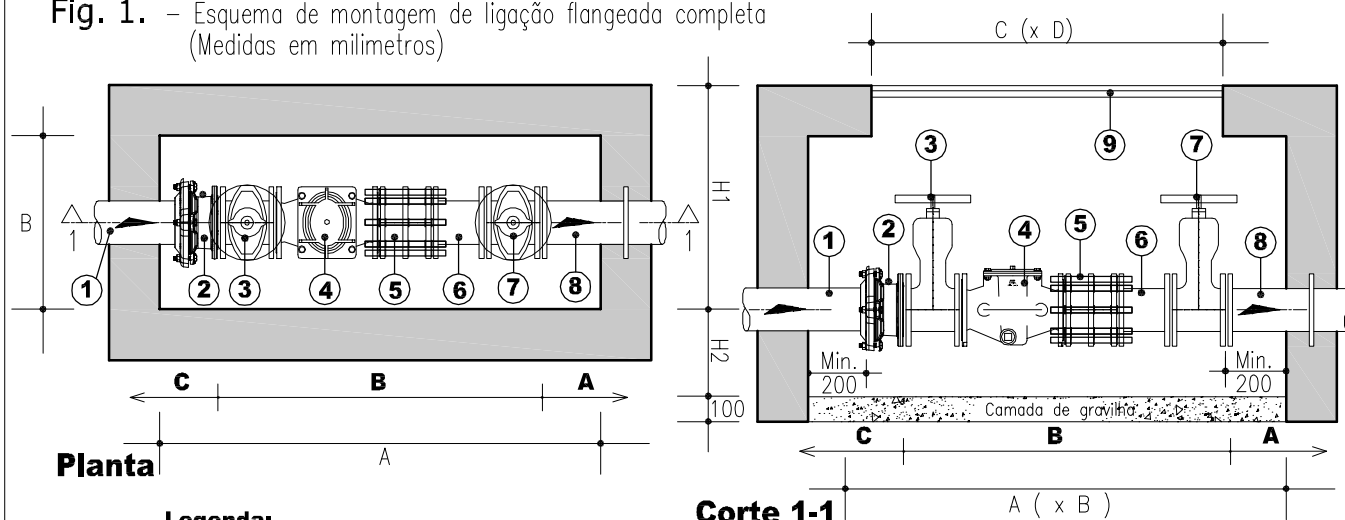


Fig. 1. - Esquema de montagem de ligação flangeada completa
 (Medidas em milímetros)



Legenda:

- A } A instalar pelo proprietário, incluindo todos os trabalhos de construção civil, nomeadamente a caixa com tampa.
- B } A instalar pela Vimágua, E.I.M., S.A., nos termos definidos no Regulamento do Serviço de Abastecimento Público de Água e do Serviço de Saneamento de Águas Residuais Urbanas da Vimágua, E.I.M., S.A. (em operações de loteamento, poderá ser instalado pelo respectivo promotor, complementado pela execução da caixa, c/ tampa e a aplicação da válvula 3)
- C } A instalar pela Vimágua, E.I.M., S.A., nos termos definidos no Regulamento do Serviço de Abastecimento Público de Água e do Serviço de Saneamento de Águas Residuais Urbanas da vimágua, E.I.M., S.A.

Descrição
① - Tubagem do ramal, PEAD, DN00;
② - Junta flange / multimateriais com garras, de modelo aprovado pela Vimágua, E.I.M.,S.A.
③ - Válvula de cunha elástica, flangeada, DN00, PN16, de modelo aprovado pela Vimágua, E.I.M.,S.A.
④ - Filtro Vertical de acesso superior, em FFD, DN00, PN16, malha 1,5mm
⑤ - Junta de desmontagem autotravada, em FFD, DN00, PN16
⑥ - Tubo, em FFD, flanges móveis, ou aço inox AISI 316L, DN00, PN16, L=250m
⑦ - Passa muros, flangeado, em FFD ou aço inox AISI 316L, DN00.
⑧ - Válvula de corte, de cunha elástica, flangeada, DN00, PN16, de modelo aprovado pela Vimágua, E.I.M.,S.A.
⑨ - Tampa em FFD, D400

Dimensões mínimas	Calibre da tubagem de Entrada DN00							
	DN 40	DN 50	DN 65	DN 80	DN 100	DN 125	DN 150	DN 200
A (mm)	1400	1400	1400	1550	1550	1700	1700	1900
B (mm)	529	529	529	700	720	729	729	729
C (mm)	729	729	729	729	729	1118	1118	1118
D (mm)	529	529	529	529	529	729	729	729
H1(mm)	830	835	840	850	860	870	885	910
H2(mm)	275	285	295	300	310	325	345	370

DN00 - Calibre requerido, em projeto, para o ramal.

NOTA IMPORTANTE:
 Qualquer alteração ao presente esquema tipo está sujeito a prévia aprovação pela Vimágua, E.I.M., S.A.

Aplicabilidade: A ligação flangeada tipo ET06.2 será obrigatória para todos os prédios de habitação coletiva, com ou sem unidades comerciais, em que existam contadores instalados, sem as devidas proteções sem filtro e/ou sem válvula de retenção.

A configuração apresentada na ET06.2, será também adotada para instalações onde não seja possível a colocação de caixa(s) ou nicho(s) acessível pela via pública e o contador não se encontre protegido por filtro e válvula de retenção.

Nesta configuração, admite-se que nem todos os contadores estão protegidos, individualmente ou em conjunto, por um filtro.

Destina-se a instalar um filtro geral para todo o prédio e, a jusante deste, a válvula de corte, que delimita a propriedade das tubagens e a responsabilidade pela sua manutenção e reparação e que apenas poderá ser operada pela Vimágua, pelos serviços de Proteção Civil ou pelos Bombeiros. Excecionalmente, poderá o utilizador (utente) operar esta válvula, atenta a necessidade urgente motivada pela ocorrência de fuga de água localizada a jusante desta válvula.

NOTA IMPORTANTE:

Qualquer alteração ao presente esquema tipo está sujeito a prévia aprovação pela Vimágua, E.I.M., S.A.