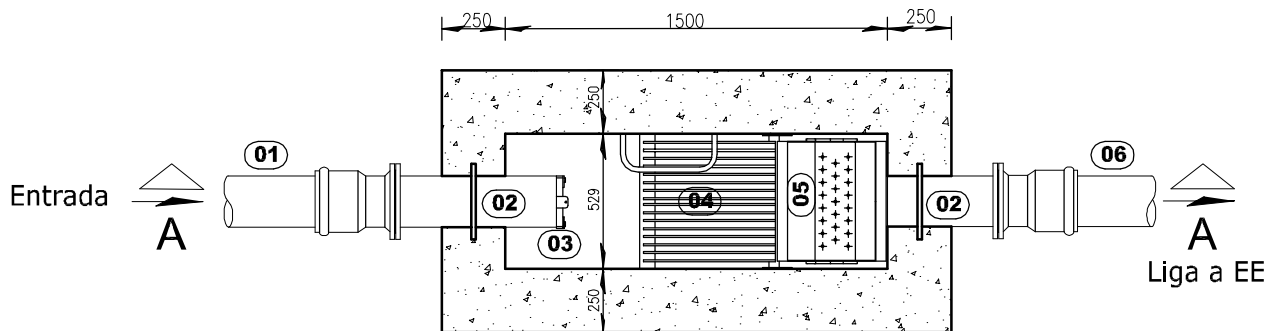


CORTE A-A



PLANTA

(Medidas em milímetros)

Legenda:

Descrição
① - Tubagem de entrada, DN00
② - Passa muros, FFD, DN00
③ - Válvula mural, tipo guilhotina, FFD, DN00
④ - Grade em barras aço inox AISI 316L, 30x3, espaçadas 15mm.
⑤ - Cesto em chapa de aço inox AISI 316L, perfurada com 2 fiadas de furos de 3mm
⑥ - Tubagem de saída, DN01
⑦ - Tubagem de ventilação, em aço galvanizado, DN50
⑧ - Tampa, FFD, D400, 1118x529

DN00 - Calibre da tubagem a montante da caixa de gradagem

DN01 - Calibre da tubagem a jusante da caixa de gradagem

NOTA IMPORTANTE:
Qualquer alteração ao presente esquema tipo está sujeito a prévia aprovação pela Vimágua, E.I.M., S.A.